

# POMÁHEJ PŘÍRODĚ



## NA SKLÁDCE

se toner rozkládá až  
**1000 let**

## K VÝROBĚ



1 toneru se spotřebuje  
**3,5 litru ropy**



## KAŽDÝ ROK

se na celém světě vyhodí  
**500 mil. tonerů**

## VYHOZENÉ TONERY



poskládané vedle sebe obepnou  
**3x zemský rovník**



## Z TONERU

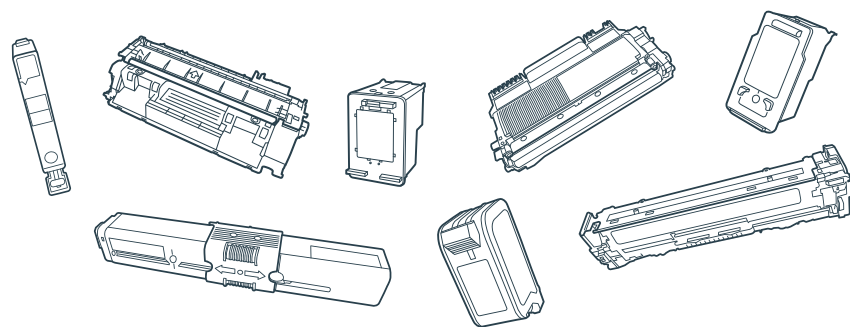
se dá úspěšně recyklovat  
**97% materiálu**

# RECYKLUJ

použité

## CARTRIDGE a TONERY

Nepatří do koše,  
ale do sběrného boxu!



## PŘINES PRÁZDNÉ CARTRIDGE A TONERY Z DOMU, POMŮŽEŠ NEJEN PŘÍRODĚ.

Tvoje škola může získat spoustu odměn:



Sběr a recyklaci cartridge a tonerů ve školách  
pro vás zajišťuje společnost Cart4Future  
za pomoci neziskové organizace Recyklohraní o.p.s.



RECYKLO  
**HRANÍ**  
ANEŽ  
UKLIĎME SI SVĚT